

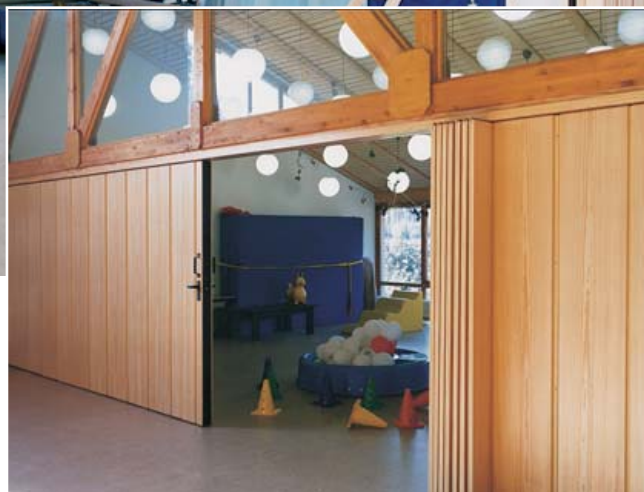


# Nüsing Faltina-plan

A praktikus megoldás harmonikafalra.

Nüsing – mobil válaszfalak

# Térmegosztás egyszerűen.



## Mesés technika: Faltina-plan.

Ha egy teret célszerűen és gyorsan szeretnénk megosztani úgy, hogy a hanggátlással kapcsolatban nincsenek nagy elvárásaink, akkor a Nüsing Faltina-plan a legmegfelelőbb választás. Könnyen és egyszerűen használható, ahogy azt Ön szeretné. Nem csak a kezelése egyszerű, hanem a megjelenése is tetszetős. Mivel zárt állapotban a falat alkotó lamellák síkba állnak, a Faltina-plan minden esetben illeszkedik környezetéhez. Tökéletesen alkalmas terek gyors és egyszerű elválasztására.







## Műszaki adatok.

Valamennyi harmonikafal méretre készül. A falat alkotó lamellák mindig azonos méretűek. A homlokoldali alumínium profilok E6/EV 1 natúr eloxált felületűek, integrált mágnesléccel. Stabil belső szerkezete biztosítja, hogy az egyes mezők síkba húzhatóak, és a záró fogantyúval zárhatóak és nyithatóak legyenek.

### Külső burkolat:

Fallamellák, amelyek 16 mm vastag E1/V20 forgácslapból készülnek, fólia vagy furnér bevonattal. A lamellák sötétbarna nylon erősítésű szalaggal kapcsolódnak egymáshoz. A lamellák látszó éle a felülettel azonos bevonatot kap.

**Pakett szélesség:** ca. 430 mm

**Felső fuga:** 10 mm

**Alsó fuga:** 15 mm

**Pakethossz:** lsd. 5. oldal

**Falcsatlakozás:** speciális, a zárásra és nyitásra kiképzett zár és függőleges eloxált alumínium profil, választható porszórt vagy sötétre eloxált kivitelben, PZ zár.

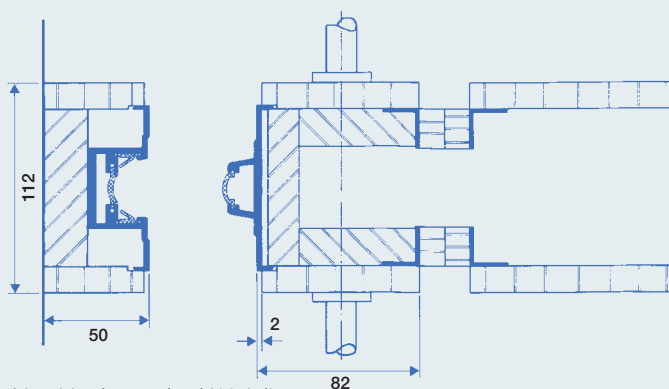
### Függesztés

(alsó vezetősínes megoldás nem lehetséges): függesztett kivitel natúr alu elox futósín 38 x 48 mm, választható porszórt vagy sötétre eloxált kivitelben.

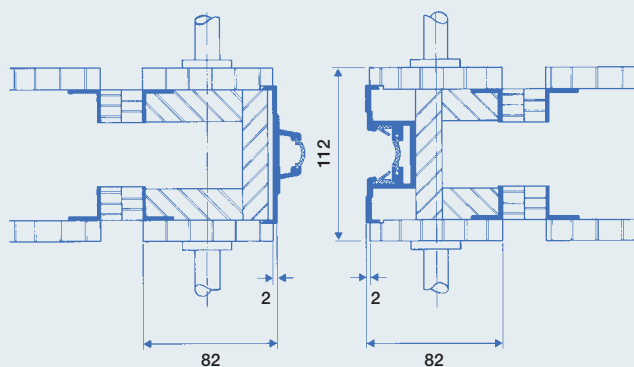
**Alsó hanggátló lezárás:** sötétbarna filcszoknya (kívánságra felső lezárás is választható)

**Hanggátlás:** Rw 34 dB értékig

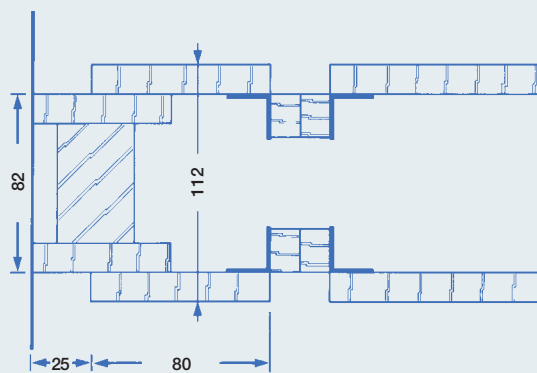
# Csomópontok



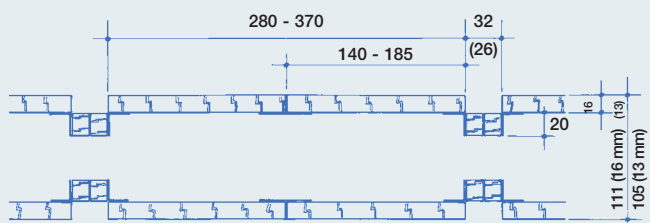
falcsatlakozás egyszárnyú kivitelnél



középső elemcsatlakozás kétszárnyú kivitelnél



indító falcsatlakozás



lamellák zárt állapotban

függesztett futósín

Abb. 1:  
Alu-C-Profil  
38 x 48 mm  
szabadon elhelyezve

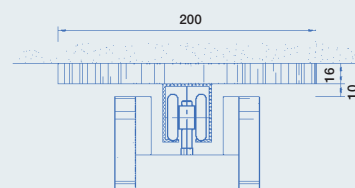


Abb. 2:  
Alu-C-Profil  
38 x 48 mm  
meglévő  
mennyezetbe  
építve

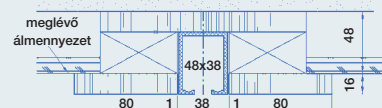
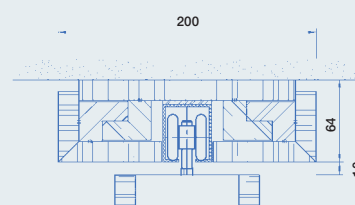
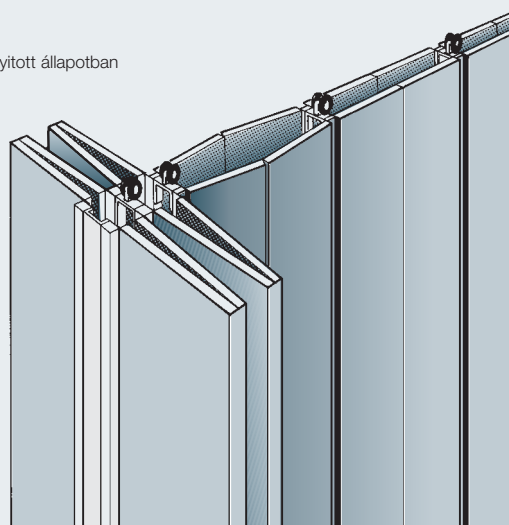


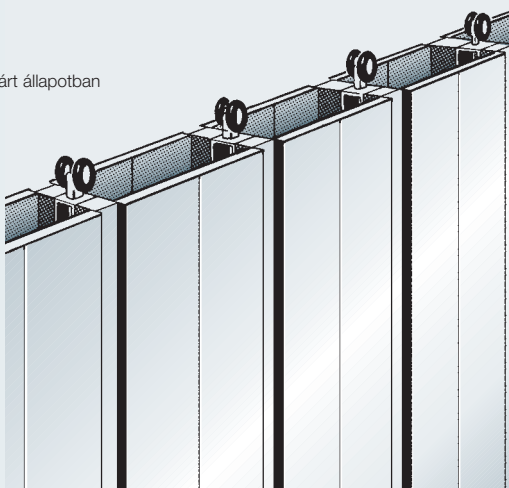
Abb. 3:  
Alu-C-Profil  
38 x 48 mm  
burkolva



lamella nyitott állapotban



lamella zárt állapotban





## Pakett méretek

- A harmonikafalak méretre készülnek.
- A pakett szélesség kb. 430 mm.
- Maximális szárnyméret: kb. 4650 mm.
- Maximális magasság: kb. 3500 mm.
- Eltérő méretezés egyeztetés alapján lehetséges

Egyszárnyú	Mezőszám	Falszélesség mm	Pakett hossz mm	Pakett szélesség mm
	3	1360	410	430
	4	1720	450	430
	5	2080	500	430
	6	2440	540	430
	7	2840	580	430
	8	3200	620	430
	9	3560	690	430
	10	3920	730	430
	11	4290	770	430
	12	4650	810	430
Kétszárnyú	Mezőszám	Falszélesség mm	Pakett hossz mm	Pakett szélesség mm
	4	1890	2 x 320	430
	6	2620	2 x 360	430
	8	3340	2 x 400	430
	10	4060	2 x 450	430
	12	4790	2 x 490	430
	14	5580	2 x 530	430
	16	6300	2 x 570	430
	18	7020	2 x 630	430
	20	7750	2 x 670	430
	22	8540	2 x 710	430
	24	9260	2 x 750	430



## A Nüsing szállítási programja a lehetőségek tárházát nyitja meg Ön előtt:



### Nüsingwand Premium 100

- *Elemekből álló mobil válaszfal*
- *Hanggátás  $R_w$ , P 59 dB-ig*
- *Akustikus-, füstgátló, tűzgátló kivitelben is rendelhető*
- *Nüsingwand Eco - gazdaságosabb kivitelben is elérhető*



### Nüsing Glaswand Visioline

- *Elemekből álló mobil üvegfal*
- *Sokrétű díszítési lehetőség (fólia, festés, színtanyomás)*
- *Az alsó és felső profilok alumíniumból készülnek*



### Nüsing Faltina - Plan

- *Masszív kétoldalú szerkezet*
- *Méretregyártott*
- *Síkba kihúzható*
- *Hanggátás:  $R_w$ , P 34 dB-ig*



### Nüsing Faltwand Flexi 60

- *Csuklópántokkal összekapcsolt elemek*
- *Szériában átjáróajtókkal*
- *Kérésre üvegezéssel is*
- *Hanggátás:  $R_w$ , P 39 dB-ig*

A fejlesztést szolgáló változtatások jogát fenntartjuk.



Magyarországi forgalmazó:



Mobil-Wand Kft.  
Cím: 2040 Budaörs,  
Gyár u. 2. (BITEP)  
Postacím: 2058 Budaörs, Pf.: 14.  
Tel.: +36 23 503 841  
Fax: +36 23 503 843  
www.mobilwand.hu  
mobilwand@isowelt.hu